

VITALS

КЕРІВНИЦТВО З ЕКСПЛУАТАЦІЇ



WWW.VITALS.UA



MODELS	МОДЕЛЬ	MODELS
	ARe 1880P	

1. Загальний опис	6
2. Комплект поставки	8
3. Технічні характеристики	9
4. Вимоги безпеки	10
4.1. Важлива інформація з безпеки	10
4.2. Безпека експлуатації	10
5. Експлуатація	16
5.1. Підготовка до роботи	16
5.2. Робота	16
5.3. Заміна лез	17
6. Технічне обслуговування	18
7. Транспортування, зберігання та утилізація	20
8. Можливі несправності та шляхи їх усунення	21
9. Умовні позначки	23
10. Примітки	23

ШАНОВНИЙ ПОКУПЕЦЬ!

Ми висловлюємо Вам подяку за вибір продукції ТМ «Vitals».

Продукція ТМ «Vitals» виготовлена за сучасними технологіями, що забезпечує її надійну роботу протягом досить тривалого часу за умови дотримання правил експлуатації та заходів безпеки.

Дана продукція виготовлена на замовлення ТОВ «ПРОМИСЛОВА КОМПАНІЯ «ДТЗ»», 49000, Україна, м. Дніпро, вул. Надії Алексеєнко, 100, приміщення 1, т. (056) 374 89-37.

Продукція продається фізичним та юридичним особам у місцях роздрібною та оптовою торгівлі за цінами, вказаними продавцем, відповідно до чинного законодавства.

Дана модель розроблена виключно для побутових цілей, для особистого застосування і не професійного використання.

Акумуляторний рубанок Vitals Master ARe 1880P за своєю конструкцією та експлуатаційними характеристиками відповідає вимогам нормативних документів України, а саме:

ДСТУ EN 60745-1: 2014; ДСТУ EN 61000-3-2: 2015;

ДСТУ EN 61000-3-3: 2014; технічному регламенту безпеки машин, постанова КМУ №62 від 30.01.2013р.

Дане керівництво містить всю інформацію про виріб, необхідну для його правильного використання, обслуговування та регулювання, а також необхідні заходи під час експлуатації виробу.

Дбайливо зберігайте це керівництво та звертайтеся до нього в разі виникнення питань стосовно експлуатації, зберігання та транспортування виробу. У разі зміни власника виробу, передайте це керівництво новому власнику.

Постачальник ТОВ «ПРОМИСЛОВА КОМПАНІЯ «ДТЗ»», 49000, Україна, м. Дніпро, вул. Надії Алексеєнко, 100, приміщення 1 т. (056) 374-89-37.

Виробник «Нінбо Ханпу Тулс Ко., ЛТД» розташований за адресою Хенсі Індастріал Ареа, Інчжоу, Нінбо, КНР.

Виробник не несе відповідальність за збиток та можливі пошкодження, які заподіяні внаслідок неправильного поводження з виробом або використання виробу не за призначенням.

У випадку виникнення будь-яких претензій до продукції або необхідності отримання додаткової інформації, а також проведення технічного обслуговування та ремонту, підприємством, яке приймає претензії, є ТОВ «ПРОМИСЛОВА КОМПАНІЯ «ДТЗ»», 49000, Україна, м. Дніпро, вул. Надії Алексеєнко, 100, приміщення 1, т. (056) 374-89-37.

Додаткову інформацію стосовно сервісного обслуговування Ви можете отримати за телефоном 056-374-89-38 або на сайті www.vitals.ua

Водночас необхідно розуміти, що керівництво не в змозі передбачити абсолютно всі ситуації, які можуть мати місце під час використання виробу. У випадку виникнення ситуацій, які не зазначені в цьому керівництві, або у разі необхідності отримання додаткової інформації, зверніться до найближчого сервісного центру ТМ «Vitals».

Продукція ТМ «Vitals» постійно вдосконалюється і, у зв'язку з цим, можливі зміни, які не порушують основні принципи управління, в зовнішньому вигляді, конструкції, комплектації та оснащенні виробу, так і у змісті даного керівництва без повідомлення споживачів. Всі можливі зміни спрямовані тільки на покращення та модернізацію виробу.

Дата виготовлення виробу визначається за серійним номером партії товару, який складається з дев'ятох цифр та має вигляд ММ.УУ.ЗЗЗЗЗ, який розшифровується наступним чином:
ММ - місяць виробництва;
УУ - рік виробництва;
ЗЗЗЗЗ - порядковий номер виробу в партії.

Термін служби даної продукції становить 5 (п'ять) років з дати роздрібною продажу. Гарантійний термін зберігання становить 5 (п'ять) років з дати випуску продукції.

ЗНАЧЕННЯ КЛЮЧОВИХ СЛІВ**ОБЕРЕЖНО!**

Позначає потенційно небезпечні ситуації, яких слід уникати, в іншому випадку може виникнути небезпека для життя та здоров'я.

УВАГА!

Позначає потенційно небезпечні ситуації, які можуть призвести до легких травм або до поломки виробу.

ПРИМІТКА!

Позначає важливу додаткову інформацію.

1

ЗАГАЛЬНИЙ ОПИС

Акумуляторний рубанок ТМ «Vitals» Master ARe 1880P серії Smart line виконаний з дотриманням усіх вимог безпеки, має сучасний дизайн, надійний в роботі, а також простий в обігу та обслуговуванні.

Акумуляторний рубанок є ручним електричним інструментом, який призначений для стругання деревини, плоских поверхонь та кромок.

Дана модель акумуляторного рубанка розроблена виключно для побутових цілей, для особистого застосування і не професійного використання.

Відмінні особливості акумуляторного рубанка ТМ «Vitals» Master ARe 1880P:

- ергономічний дизайн;
- легкий та компактний;
- прогумована рукоятка;
- регулювання глибини пропилу.

Опис основних компонентів акумуляторного рубанка представлені далі.

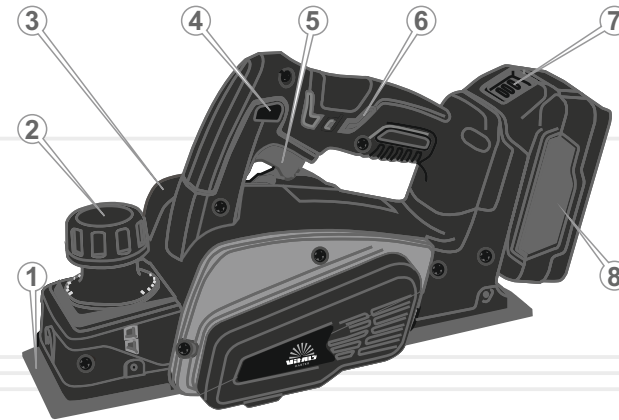


УВАГА!

Дана модель акумуляторного рубанка розроблена виключно для побутових цілей, для особистого застосування і не професійного використання.

малюнок 1

ARe 1880P



1. Алюмінієва база;
2. Регулятор глибини стругання;
3. Система видалення пилу;
4. Кнопка блокування «Увімкнення/Вимкнення» для безперервної роботи;
5. Кнопка «Увімкнення/Вимкнення»;
6. Рукоятка;
7. Кнопка фіксації акумулятора;
8. Акумуляторна батарея (не входить до комплекту).

2

КОМПЛЕКТ ПОСТАВКИ

1. Акумуляторний рубанок;
2. Керівництво з експлуатації;
3. Упаковка.

**ПРИМІТКА!**

Завод-виробник залишає за собою право вносити у зовнішній вигляд, конструкцію і комплект поставки акумуляторного рубанка незначні зміни, які не впливають на роботу виробу.

3

ТЕХНІЧНІ
ХАРАКТЕРИСТИКИ

таблиця 1

МОДЕЛЬ	ARe 1880P
Напруга, В	18
Частота обертання леза, об/хв	10000
Оброблююча здатність, мм -ширина -глибина	80 2,0
М'яка накладка на рукоятці	+
Габарити упаковки (ДхШхВ), мм	275x140x185
Вага нетто, кг	2,7
Вага брутто, кг	2,9

4.1. ВАЖЛИВА ІНФОРМАЦІЯ З БЕЗПЕКИ

Перш ніж розпочати роботу акумуляторним рубанком, уважно ознайомтеся з вимогами щодо техніки безпеки та попередженнями, які викладені в цьому керівництві.

Більшість травм під час експлуатації виробу виникає в результаті недотримання основних положень правил техніки безпеки. Травм можна уникнути, якщо суворо дотримуватися заходів безпеки та завчасно передбачити потенційну небезпеку.

Ні за яких обставин не використовуйте виріб способом або в цілях, які не передбачені даним керівництвом.

Неправильна експлуатація виробу або експлуатація ненавченою людиною може призвести до нещасного випадку.

ОБЕРЕЖНО!

Забороняється експлуатація виробу непідготовленими до роботи людьми.

4.2. БЕЗПЕКА ЕКСПЛУАТАЦІЇ

1. НЕ ДОЗВОЛЯЙТЕ КОРИСТУВАТИСЯ ВИРОБОМ ДІТЯМ ТА ОСОБАМ З ОБМЕЖЕНИМИ МОЖЛИВОСТЯМИ.
2. БУДЬТЕ ПОВНІСТЮ СКОНЦЕНТРОВАНИ НА РОБОТІ.
Не відволікайтеся під час роботи акумуляторним рубанком, оскільки при цьому виникає небезпека втратити контролю і це може стати причиною отримання травм різного ступеня тяжкості.
3. НЕ ДОВІРЯЙТЕ АКУМУЛЯТОРНИЙ РУБАНОК НЕПОВНОЛІТНІМ, ЗА ВИНЯТКОМ УЧНІВ, ЯКИМ ВИПОВНИЛОСЯ 16 РОКІВ, КОТРІ НАВЧАЮТЬСЯ РОБОТІ ВИРОБОМ ПІД ПИЛЬНИМ НАГЛЯДОМ ІНСТРУКТОРІВ.
4. НЕ ЗАЛИШАЙТЕ ВИРІБ УВІМКНЕНИМ БЕЗ НАГЛЯДУ.
5. НЕ ДОПУСКАЙТЕ ПРИСУТНОСТІ СТОРОННІХ ЛЮДЕЙ ТА ТВАРИН У ЗОНІ ПРОВЕДЕННЯ РОБІТ.

6. НЕ ВКЛЮЧАЙТЕ ТА НЕ ПРАЦЮЙТЕ ВИРОБОМ У ВИПАДКУ ХВОРОБИ, У СТАНІ СТОМЛЕННЯ, НАРКОТИЧНОГО АБО АЛКОГОЛЬНОГО СП'ЯНІННЯ, А ТАКОЖ ПІД ВПЛИВОМ СИЛЬНОДІЙНИХ ЛІКАРСЬКИХ ПРЕПАРАТІВ, ЯКІ ЗНИЖУЮТЬ ШВИДКІСТЬ РЕАКЦІЇ ТА УВАГУ.

7. СТЕЖТЕ ЗА ЦІЛІСНІСТЮ ТА СПРАВНІСТЮ ВИРОБУ.

Не вмикайте та не працюйте виробом під час наявності пошкоджень акумуляторного рубанка, з ненадійно закріпленими частинами та деталями.

8. ЗАСТОСОВУЙТЕ АКУМУЛЯТОРНИЙ РУБАНОК ТІЛЬКИ ЗА УМОВ ПОВНОЇ УКОМПЛЕКТОВАНОСТІ ВИРОБУ.

Усі передбачені конструкцією складові та захисні елементи виробу повинні знаходитися на штатних місцях.

9. ОДЯГАЙТЕ ВІДПОВІДНИЙ ОДЯГ ТА ВЗУТТЯ ПІД ЧАС РОБОТИ ВИРОБОМ.

Працюючи акумуляторним рубанком, надягайте обтислий одяг й застібніть всі ґудзики. Взуття повинно бути з підошвою, яка не ковзає. Для захисту органів зору від попадання пилу, дрібних частинок матеріалу який обробляється, використовуйте спеціальні захисні окуляри. Для захисту органів слуху (у разі такої необхідності) подбайте про навушники або беруші. Обов'язково використовуйте респіратор.

10. НЕ ТОРКАЙТЕСЯ ДЕТАЛЕЙ ВИРОБУ, ЯКІ ОБЕРТАЮТЬСЯ.

Не підносьте руки, пальці та інші частини тіла до деталей акумуляторного рубанка, які обертаються.

11. ПІД ЧАС РОБОТИ МІЦНО ТРИМАЙТЕ ВИРІБ ОБОМА РУКАМИ, ЗБЕРІГАЙТЕ СТІЙКУ ПОЗУ.

12. ПІД ЧАС РОБОТИ АКУМУЛЯТОРНИМ РУБАНКОМ НА ВЕРСТАТІ, ЯКИЙ МАЄ БУТИ НАДІЙНО ВСТАНОВЛЕНИЙ НА РІВНІЙ ГОРИЗОНТАЛЬНІЙ ПОВЕРХНІ. НЕСТІЙКЕ ПОЛОЖЕННЯ ВЕРСТАТА МОЖЕ ПРИЗВЕСТИ ДО НЕБЕЗПЕКИ В ПРОЦЕСІ РОБОТИ АКУМУЛЯТОРНИМ РУБАНКОМ.

13. НЕ ПЕРЕВАНТАЖУЙТЕ ЕЛЕКТРИЧНИЙ ДВИГУН, ЧЕРГУЙТЕ РОБОТУ З ВІДПОЧИНКОМ.
Не допускайте щоб електричний двигун зупинявся внаслідок надмірного навантаження.
14. ДЕТАЛЬ, ЯКА ОБРОБЛЯЄТЬСЯ ПОВИННА БУТИ НАДІЙНО ЗАКРІПЛЕНА, ДЛЯ БЕЗПЕЧНОСТІ ТА ЗРУЧНОСТІ ПІД ЧАС РОБОТИ.
15. НЕ РОЗПОЧИНАЙТЕ РОБОТУ АКУМУЛЯТОРНИМ РУБАНКОМ ДО ТИХ ПІР, ПОКИ ЕЛЕКТРИЧНИЙ ДВИГУН НЕ НАБЕРЕ МАКСИМАЛЬНІ ОБЕРТИ.
16. СТЕЖТЕ ЗА ТИМ, ЩОБ ПІД ЧАС РОБОТИ АКУМУЛЯТОРНИМ РУБАНКОМ ДРІБНІ ЧАСТИНКИ МАТЕРІАЛУ, ЯКИЙ ОБРОБЛЯЄТЬСЯ, ТА ПИЛ НЕ ПОТРАПЛЯЛИ У ВЕНТИЛЯЦІЙНІ ОТВОРИ КОРПУСУ ЕЛЕКТРОДВИГУНА.
17. ПІД ЧАС РОБОТИ ДЛЯ ВИДАЛЕННЯ ЧАСТИНОК МАТЕРІАЛУ, ПИЛУ ТА БРУДУ ВИКОРИСТОВУЙТЕ ЩІТКУ.
18. НЕ ТОРКАЙТЕСЯ ДО ФРЕЗИ ПІД ЧАС ВМИКАННЯ ЕЛЕКТРОДВИГУНА АКУМУЛЯТОРНОГО РУБАНКА, А ТАКОЖ ВІДРАЗУ Ж ПІСЛЯ ЗАКІНЧЕННЯ РОБОТИ ЗАДЛЯ УНИКНЕННЯ ТЕРМІЧНОГО ОПІКУ.
19. ПЕРШ НІЖ ПОЧАТИ РОЗПИЛЮВАТИ МАТЕРІАЛ, ПЕРЕКОНАЙТЕСЯ У ВІДСУТНОСТІ В НЬОМУ ЦВЯХІВ ТА ІНШИХ МЕТАЛЕВИХ ПРЕДМЕТІВ.
20. НЕ ВМИКАЙТЕ АКУМУЛЯТОРНИЙ РУБАНОК ДОКИ НЕ ПЕРЕКОНАЄТЕСЬ, ЩО ФРЕЗА НАДІЙНО ЗАФІКСОВАНА.
21. ЯКЩО ФРЕЗУ ЗАТИСНУЛО В МАТЕРІАЛІ, ЯКИЙ ОБРОБЛЯЄТЬСЯ, ВИМКНІТЬ ВИРІБ ТА АКУРАТНО, БЕЗ ДОКЛАДАННЯ ЗУСИЛЬ, ЗВІЛЬНІТЬ ФРЕЗУ. НІ В ЯКОМУ РАЗІ НЕ СМІКАЙТЕ ВИРІБ ТА НЕ НАМАГАЙТЕСЯ ЙОГО ВИРИВАТИ.

22. НЕ ТОРКАЙТЕСЯ ФРЕЗИ ДО ЇЇ ПОВНОЇ ЗУПИНКИ.
Навіть якщо відпустити клавішу «Увімкнення/Вимкнення», обертання фрези за інерцією буде тривати ще деякий час. Слідкуйте, щоб фреза, яка обертається, не торкалася частин тіла та сторонніх предметів.
23. ВИКОРИСТОВУЙТЕ У РОБОТІ ТІЛЬКИ СПРАВНІ ФРЕЗИ.
Не працюйте виробом, якщо фреза пошкоджена, деформована або затуплена, задля уникнення отримання травм і швидкого виходу виробу з ладу.
24. НІ В ЯКОМУ РАЗІ НЕ ВИКОРИСТОВУЙТЕ АКУМУЛЯТОРНИЙ РУБАНОК ДЛЯ ОБРОБКИ МЕТАЛУ ТА ІНШИХ НЕ ДЕРЕВНИХ МАТЕРІАЛІВ.
25. ПОДБАЙТЕ ПРО ГАРНЕ ОСВІТЛЕННЯ РОБОЧОГО МІСЦЯ.
Робота акумуляторним рубанком в темряві або в умовах недостатньої видимості може призвести до травми.
26. ПРАЦЮЙТЕ У ПРИМІЩЕННІ, ЯКЕ ДОБРЕ ПРОВІТРЮЄТЬСЯ.
Не працюйте виробом в приміщеннях з високим рівнем загазованості, а також у приміщеннях, в яких зберігаються легкозаймисті матеріали.
27. НЕ ПРАЦЮЙТЕ АКУМУЛЯТОРНИМ РУБАНКОМ ПІД ДОЩЕМ АБО СНІГОПАДОМ.
Експлуатація виробу на відкритому повітрі під час дощу або снігу може призвести до електричного шоку або ламання виробу. Якщо виріб намочився, ні в якому разі не використовуйте його. Не мийте виріб та не лийте на нього воду. Якщо циркулярна пила якимось чином намочила, насухо витріть корпус. Якщо вода потрапила в середину корпусу електродвигуна, негайно вимкніть виріб. Не намагайтеся самі розкривати виріб – зверніться до сервісного центру.
28. НЕ ПРАЦЮЙТЕ АКУМУЛЯТОРНИМ РУБАНКОМ НА ВІДСТАНІ МЕНШЕ НІЖ 5 МЕТРІВ ВІД МІСЦЕПЕРЕБУВАННЯ ЛЕГКОЗАЙМИСТИХ МАТЕРІАЛІВ.
29. НЕ ТОРКАЙТЕСЯ МЕТАЛЕВИХ ЧАСТИН ВИРОБУ ВОЛОГИМИ РУКАМИ.

- 30.3 МЕТОЮ ЗАХИСТУ ВІД УРАЖЕННЯ ЕЛЕКТРИЧНИМ СТРУМОМ, УНИКАЙТЕ ЗІТКНЕННЯ ВИРОБУ ІЗ ЗАЗЕМЛЕНИМИ ПРЕДМЕТАМИ.
31. НЕ ЗАКРИВАЙТЕ ВЕНТИЛЯЦІЙНІ ОТВОРИ НА КОРПУСІ ВИРОБУ ПІД ЧАС РОБОТИ АКУМУЛЯТОРНИМ РУБАНКОМ.
32. НЕ РОЗБИРАЙТЕ ВИРІБ ТА АКУМУЛЯТОРНУ БАТАРЕЮ, А ТАКОЖ НЕ ПІДДАВАЙТЕ ЇХ УДАРАМ І МЕХАНІЧНОМУ ВПЛИВУ.
33. НЕ ЗАМИКАЙТЕ АКУМУЛЯТОР НАКОРОТКО: НЕ ДОТОРКАЙТЕСЬ ДО КЛЕМ АКУМУЛЯТОРА ПРЕДМЕТАМИ, ЯКІ ЗДАТНІ ПРОВОДИТИ ЕЛЕКТРИЧНИЙ СТРУМ.
Коротке замикання може призвести до зниження напруги живлення, перегріву акумуляторної батареї, отриманню термічних опіків у результаті рясного тепловиділення, та повного виходу акумуляторної батареї із ладу.
34. НЕ ЗБЕРІГАЙТЕ АКУМУЛЯТОРНУ БАТАРЕЮ СЕРЕД МЕТАЛЕВИХ ПРЕДМЕТІВ (ІНСТРУМЕНТІВ, КРІПІЛЬНИХ ВИРОБІВ, МОНЕТ ТА ІНШЕ)
35. НЕ НАКРИВАЙТЕ ЗАРЯДНИЙ ПРИСТРІЙ ПІД ЧАС ЗАРЯДКИ АКУМУЛЯТОРНОЇ БАТАРЕЇ.
Зарядний пристрій охолоджується природною вентиляцією, і якщо накрити пристрій під час зарядки, він може перегрітися та внаслідок цього, вийти із ладу.
36. НЕ НАМАГАЙТЕСЯ САМОСТІЙНО РЕМОНТУВАТИ ЗАРЯДНИЙ ПРИСТРІЙ.

**УВАГА!**

Слідкуйте за справністю виробу. У разі несправності, появи запаху, характерного для горілої ізоляції, сильного стуку, шуму, іскор, необхідно негайно вимкнути виріб та звернутися до сервісного центру.

**УВАГА!**

Утримайтеся від установки на виріб фрез невідомих виробників. Не використовуйте фрези не за призначенням.

**УВАГА!**

Дане керівництво не може врахувати всі випадки, які можуть виникнути в реальних умовах експлуатації акумуляторного рубанка. Тому, під час роботи виробом, слід керуватися здоровим глуздом, дотримуватися граничної уваги і акуратності.

5.1. ПІДГОТОВКА ДО РОБОТИ

1. Перш ніж розпочати роботу акумуляторним рубанком, витягніть виріб і всі його комплектуючі з пакувальної коробки. Огляньте виріб на предмет цілісності та справності корпусу, частин, деталей, а також легкості ходу всіх рухомих частин виробу.



УВАГА!

Дана модель акумуляторного рубанка розроблена виключно для побутових цілей, для особистого застосування і не професійного використання.

5.2. РОБОТА

Увімкнення та вимкнення акумуляторного рубанка

Щоб увімкнути виріб натисніть та утримуйте клавішу «Увімкнення/Вимкнення».

Щоб зафіксувати клавішу «Увімкнення/Вимкнення» внатиснутому стані під час тривалої роботи, натисніть клавішу «Увімкнення/Вимкнення» до упору та зафіксуйте клавішу у цьому положенні кнопкою-фіксатором.

Встановлення глибини стругання

Обертанням рукоятки регулятора глибини 2 (мал.1) здійснюється зміна глибини стругання, в діапазоні, зазначеному у розділі 3. «Технічні характеристики» даного керівництва.

Для запобігання пошкодження фрези після завершення роботи, та під час зберігання виробу, встановіть глибину «0».

Стругання плоскостей

При обробці матеріалу завширшки більше ніж 80 мм, для отримання постійної по широті (відносно торця) поверхні, використовуйте паралельну напрямну.

Ширина поверхні, що охоплюється рубанком, регулюється за допомогою гвинта.

Фаски

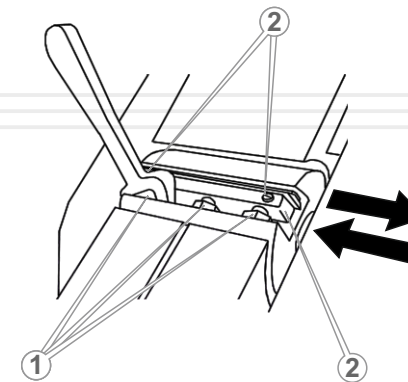
Для зняття кромки (фаски) на опорі акумуляторного рубанка передбачений трикутний паз, по якому повинно проходити ребро заготовки. Величина фаски більша за встановлену глибину стругання на глибину трикутного паза. Фаски меншого розміру можна зробити пропускаючи ребро заготовки в стороні від трикутного паза.

5.3. ЗАМІНА ЛЕЗ

Зняття лез

Послабте гвинти (1), що фіксують леза у барабані, після цього вийміть планку з лезом (2) з паза барабана (див. малюнок 2).

малюнок 2



Встановлення лез

Помістіть планку з лезом в паз барабану, вирівняйте так щоб лезо та планка не виступали з барабана та не зачіпляли нерухомих частин рубанку при обертанні. Приклавши плоску рейку, відрегулюйте висоту леза за допомогою гвинтів (1), лезо має злегка торкатися рейки. Відрегулювавши положення леза, зафіксуйте його за допомогою гвинтів (1) (див. малюнок 2).



ОБЕРЕЖНО!

Акумуляторний рубанок є ручним електричним інструментом підвищеної небезпеки. Суворо дотримуйтесь заходів безпеки під час роботи виробом та його обслуговування.

ТЕХНІЧНЕ ОБСЛУГОВУВАННЯ

Модель Vitals Master ARe 1880P обладнана сучасним електричним двигуном, частинами та деталями, які розроблені з урахуванням вимог даного керівництва з експлуатації для довгострокової та безперебійної роботи. Проте, дуже важливо регулярно проводити нескладні роботи з технічного обслуговування, які викладені в даному розділі керівництва.



ОБЕРЕЖНО!

Перш ніж розпочати роботи з технічного обслуговування, знеструмте виріб (від'єднайте акумулятор).

Комплекс робіт з технічного обслуговування рубанка включає:

- огляд корпусу виробу, частин та деталей на відсутність механічних і термічних ушкоджень;
- перевірку справності клавіші «Увімкнення/Вимкнення», кнопки фіксатора клавіші «Увімкнення/Вимкнення», механізмів регулювання кута пропила і кута нахилу, рухомого та нерухомого захисних кожухів, затягування гвинтів, болтів і гайок;
- очищення корпусу виробу і комплектуючих від бруду та пилу;
- перевірку стану відрізного диска.

У разі виявлення механічних та термічних пошкоджень виробу, необхідно звернутися до сервісного центру.

Регулярно (до та після використання виробу) перевіряйте кріпильні гвинтові й болтові з'єднання, у разі ослаблення з'єднання – затягніть.

Якщо в процесі експлуатації фреза пошкоджена, затупилася або деформувалася, замініть фрезу.



УВАГА!

Для забезпечення сталої служби виробу чергуйте його використання з простоем кожні 30 хвилин. Для запобігання перевантаження виробу та створення оптимальних експлуатаційних умов, забезпечте час перерви у роботі близько 15 хвилин.



УВАГА!

Працювати рубанком з фрезою, яка пошкоджена, затуплена або деформована, заборонено.

Після кожного використання очищуйте корпус рубанка м'якою серветкою. Не можна допускати попадання вологи, пилу та бруду, а також дрібних частинок матеріалу, який обробляється у вентиляційні отвори корпусу електричного двигуна. Якщо на корпусі присутні складні плями, необхідно видалити їх за допомогою м'якої серветки, яка була попередньо змочена в мильному розчині або спеціальному мийному засобі.

У процесі очищення виробу не рекомендується використовувати абразивні матеріали, різні розчинники, аміачну воду, бензин, спирт, які можуть завдати шкоду корпусу виробу.

Видаляти пил та бруд з металевих частин виробу, а також у важкодоступних місцях необхідно щіточкою.



ПРИМІТКА!

У разі виникнення труднощів під час проведення технічного обслуговування виробу, слід звернутися за допомогою до сервісного центру.

Транспортування

Акумуляторний рубанок вимагає обережного поводження під час транспортування та відповідних умов зберігання.

Транспортування рубанка допускається всіма видами транспорту, які забезпечують збереження виробу, відповідно до загальних правил перевезень.

Під час вантажно-розвантажувальних робіт та транспортування виріб не повинен піддаватися ударам і впливу атмосферних опадів.

Розміщення та кріплення акумуляторного рубанку в транспортних засобах повинні забезпечувати стійке положення виробу і відсутність можливості його переміщення під час транспортування.

Зберігання

Зберігати виріб рекомендується в приміщенні, яке добре провітрюється, при температурі від $-15\text{ }^{\circ}\text{C}$ до $+55\text{ }^{\circ}\text{C}$ та відносній вологості повітря не більше 90%.

Під час підготовки виробу до зберігання:

1. Видаліть пил, бруд із зовнішньої частини корпусу рубанка.
2. Змастіть тонким шаром машинного мастила всі металеві частини виробу.

Якщо акумуляторний рубанок зберігався при температурі $0\text{ }^{\circ}\text{C}$ та нижче, то перш ніж використовувати виріб, його необхідно витримати в теплому приміщенні при температурі від $+5\text{ }^{\circ}\text{C}$ до $+40\text{ }^{\circ}\text{C}$ протягом двох годин. Даний проміжок часу слід дотримуватися для видалення можливого конденсату. Якщо акумуляторний рубанок почати використовувати відразу ж після переміщення з холоду, виріб може вийти з ладу.

УВАГА!

Зберігати виріб в одному приміщенні з горючими речовинами, кислотами, лугами, мінеральними добривами та іншими агресивними речовинами забороняється.

Утилізація

Не викидайте виріб в контейнер із побутовими відходами! Акумуляторний рубанок, який відслужив свій термін експлуатації, оснащення та упаковка повинна здаватися на утилізацію і переробку.

Інформацію про утилізацію Ви можете отримати в місцевій адміністрації.

таблиця 2

ОПИС НЕСПРАВНОСТІ	Можлива причина	Шляхи усунення
Виріб під час натискання на клавішу «Увімкнення/Вимкнення» не працює	Несправний електричний двигун	Зверніться до сервісного центру
	Несправна клавіша «Увімкнення/Вимкнення»	Зверніться до сервісного центру
	Акумуляторна батарея розряджена/несправна	Зарядіть/замініть акумуляторну батарею
Електричний двигун сильно іскрить	Пошкоджена обмотка електричного двигуна	Зверніться до сервісного центру
Потужності двигуна недостатньо, під час роботи чути свист (скрип)	Акумулятор розряджений	Зарядіть акумулятор
	Надмірний тиск на виріб у процесі роботи	Знизьте тиск на виріб
	Зношений підшипник	Зверніться до сервісного центру
Радіальне биття фрези	Зношена, пошкоджена фреза	Замініть
	Пошкоджений вал	Зверніться до сервісного центру
Після відключення виробу електричний двигун продовжує обертатися без зміни частоти обертів	Фреза деформована	Замініть фрезу
	Несправна клавіша «Увімкнення/Вимкнення»	Зверніться до сервісного центру
Відсутня фіксація глибини стругання	Пошкоджений регулятор глибини стругання	Зверніться до сервісного центру
Відсутня фіксація клавіші «Увімкнення/Вимкнення»	Несправна кнопка фіксації клавіші «Увімкнення/Вимкнення»	Зверніться до сервісного центру

продовження таблиця 2

ОПИС НЕСПРАВНОСТІ	Можлива причина	Шляхи усунення
Корпус електричного двигуна сильно нагрівається	Велике навантаження на електричний двигун	Знизьте навантаження (вимкніть до охолодження)
	Електричний двигун несправний	Зверніться до сервісного центру
	Зношений підшипник	Зверніться до сервісного центру
Відсутня фіксація глибини стругання	Пошкоджений регулятор глибини стругання	Зверніться до сервісного центру
Відсутня фіксація клавiші «Увімкнення/Вимкнення»	Несправна кнопка фіксації клавiші «Увімкнення/Вимкнення»	Зверніться до сервісного центру
Корпус електричного двигуна сильно нагрівається	Велике навантаження на електричний двигун	Знизьте навантаження (вимкніть до охолодження)
	Електричний двигун несправний	Зверніться до сервісного центру
	Зношений підшипник	Зверніться до сервісного центру
Акумулятор не заряджається	Від'єднаний зарядний пристрій	Під'єднайте зарядний пристрій
	Відсутній електричний контакт між акумулятором і зарядним пристроєм	Відновіть контакт або зверніться до сервісного центру
	Несправний зарядний пристрій	Зверніться до сервісного центру
	Несправний акумулятор	Замініть

таблиця 3

ПОЗНАЧКА	Пояснення
V(V)	Вольт
A(A)	Ампер
об/хв(rpm)	Оберти за хвилину
мм(mm)	Міліметри

таблиця 4

НАПИС	Пояснення
Rated speed	Швидкість холостого ходу
Planning capacity width	Оброблююча здатність, ширина
Planning capacity depth	Оброблююча здатність, глибина