

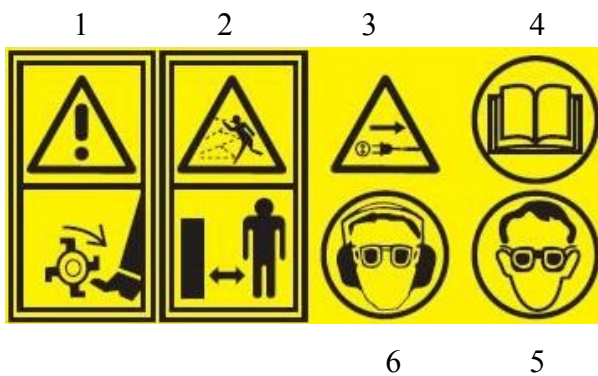


**Інструкція з експлуатації
Грунтофрези електричної
ЕРТ-1400**



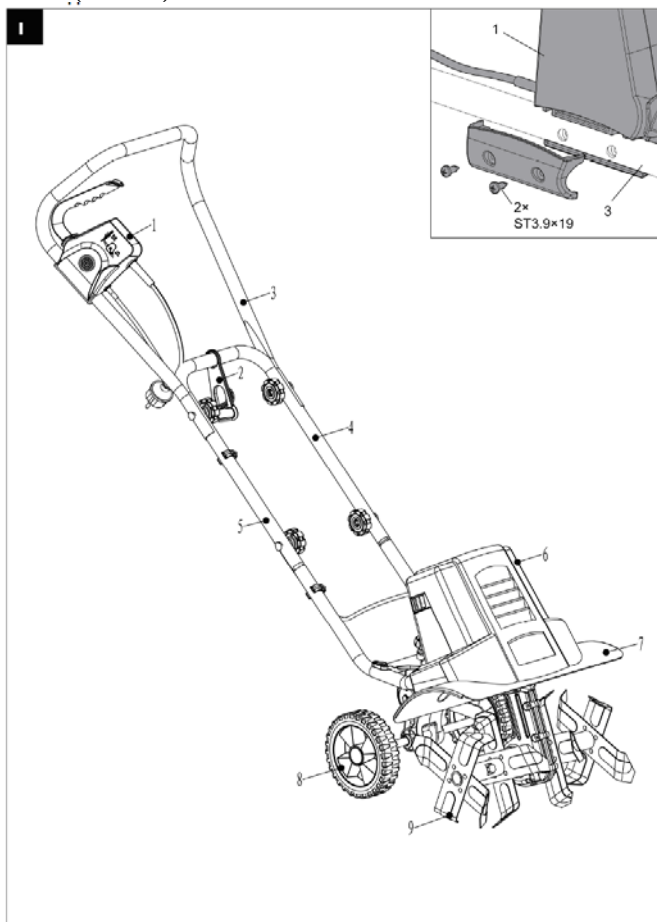
2015р.

Умовні позначення в малюнках і пояснення до них:



1. Обережно! Остерігайтеся обертаючого інструмента в роботі
2. Дотримуйтеся безпечної відстані! Не підпускайте близько стояти поруч!
3. Негайне відключіть пристрій, якщо шнур електроживлення або штепсель пошкоджено!
4. Прочитайте інструкцію з експлуатації та дотримуйтеся попереджувальних інструкцій та інструкцій з безпеки!
- 5 і 6. Використовуйте захисне обладнання для очей і вух.

Опис (Мал. 1)



1. Сумісний запобіжний вимикач/штепсель (вимикач)
2. Тримач подовжувача
3. Верхня частина рукоятки (або направляюча шина)
4. Середня частина рукоятки
5. Середня частина рукоятки
6. Електродвигун
7. Захисний кожух
8. Опорна колесо
9. Фреза (борони)

Інструкція з техніки безпеки

Пристрій не призначений для використання особами (у тому числі дітьми) з обмеженими фізичними, сенсорними або розумовими здібностями чи недостатнім досвідом і навичками, якщо вони працюють без нагляду або інструктажу про використання цього пристрою особи, відповідального за їх безпеку. Необхідно стежити, щоб діти не гралися з пристроєм.

Уважно прочитайте інструкції з експлуатації та дотримуйтеся їх. Ознайомтеся з керуванням і належним використанням обладнання. Залиште інструкцію для загального застосування. Дійте згідно з інформацією з безпеки і попереджувальним знакам на пристрої.

Перед застосуванням

- Пристрій повинен бути правильно зібрано перед застосуванням.
- Необхідно ретельно перевірити пристрій перед використанням та переконатися, що його частини не зношені і не пошкоджені. Працюйте тільки з пристроєм, який знаходиться в хорошому стані. Якщо ви помітили якийсь дефект на пристрої, який може завдати шкоди користувачеві, не використовуйте пристрій до тих пір, поки дефекти не усунуто.
- Замініть зношені або пошкоджені частини для безпеки. Замініть зношені або пошкоджені елементи і болти в комплектах для підтримки балансу. Використовуйте тільки оригінальні запасні частини. Запчастини, виготовлені іншими виробниками, можуть не підійти або стати причиною травм.
- Перед використанням з галявини повинні бути прибрані всі сторонні предмети, також звертайте увагу на сторонні предмети під час роботи.
- Працюйте тільки при денному світлі або при досить хорошому штучному освітленні.
- Використовуйте захисне обладнання для очей і обличчя або пілозахисну маску, якщо ви працюєте в умовах запиленості.
- Одягніть відповідний одяг. Одягніть наступні предмети одягу при використанні пристрою:
 - Рекомендується використовувати гумові рукавички, довгі штани і міцну взуття. Не працюйте з пристроєм без взуття або у відкритих взутті.
 - Використовуйте захисне покриття для голови і волосся, щоб прибрати довге волосся.
 - Уникайте використання широкого одягу, або коштовностей, які могли б потрапити в обертові борони.
- Ніколи не дозволяйте дітям або особам, незнайомим з цими інструкціями використовувати пристрій. Місцеві правила можуть обмежувати вік користувача.
- Ніколи не працюйте з пристроєм, коли поруч знаходяться люди, особливо діти або тварини.
- Пам'ятайте, що оператор або користувач несе відповідальність за нещасні випадки або шкоду, заподіяну іншим людям або їх власності.
- Ретельно огляньте місце, де зберігатиметься обладнання і приберіть всі предмети, на які може бути поставлено пристрій.

Належне використання

Користувач несе відповідальність за третіх осіб при роботі з пристроєм.

- Особам, не знайомим із інструкціями з експлуатації, дітям, підліткам, ще не досягли мінімального віку для застосування пристрою, і людям, що знаходяться під впливом алкоголю, наркотичних чи лікарських препаратів, не дозволяється використовувати пристрій.
- Використовуйте пристрій тільки для призначених цілей.
- Не підпускайте близько дітей і домашніх тварин. Всі сторонні особи повинні знаходитися на безпечній відстані від пристрою в роботі.
- Переконайтеся, що всі захисні пристрої встановлені і знаходяться в доброму стані.
- Не використовуйте пристрій поблизу підземних електрокабелів, телефонних ліній, труб або шлангів.
- Перед включенням штепселя в мережеву розетку переконайтеся, що потужність і напруга розетки правильні і відповідають вказаним на табличці пристрою.
- Робота з пристроєм дозволена тільки при дотриманні безпечної відстані, створеною направляючою шиною.
- Не користуйтеся пристроєм на надто крутому для безпечної роботи схилі. При роботі на схилах сповільніть хід і переконайтеся, що у вас є достатня опора.
- Перед початком роботи переконайтеся, щоб борони не стикалися з сторонніми предметами, і нічого не перешкоджає їх вільному руху.
- Міцно тримайте направляючу шину обома руками. Ніколи не працюйте з пристроєм однією рукою.

- Не забудьте, що пристрій може несподівано підстрибнути вгору або вперед, якщо борони наткнуться на що-небудь особливо тверде, ущільнений ґрунт, мерзлу землю або зариті предмети, наприклад, великі камені, коріння або пні.
- Не тримайте руки, ноги або іншу частину тіла, з одягом поблизу обертових борін. **Обережно! Ризик травми!**
- Керуйте пристроєм тільки на швидкості кроки. Не перестарайтеся. Постійно підтримуйте належну опору і баланс.
- Не забудьте про шнур-подовжувач під час роботи. Обережно, не спіткніться із-за шнура. Завжди тримайте шнур подалі від борін.
- Якщо пристрій наткнеться на сторонній предмет, огляньте пристрій на ознаки пошкодження і проведіть необхідний ремонт перш, ніж знову почати і продовжувати роботу.
- Якщо пристрій почне ненормально вібрувати, вимкніть мотор і негайно перевірте, в чому справа. Вібрація зазвичай є застережливим знаком несправності.
- Утримуючи направляючу шину, підійміть пристрій, щоб переносити його з одного місця на інше.
- Завжди вимикайте пристрій, відключайте штепсель і почекайте, поки пристрій повністю зупиниться перед проведенням техобслуговування або очищення. **Обережно! Борони не зупиняються відразу після відключення пристрою.**
- Будьте обережні при очищенні або проведенні техобслуговування пристрою. **НЕБЕЗПЕКА! Слідкуйте за пальцями! Одягніть рукавички!**
- Заборонено переміщати або змінювати будь-які з електричних або механічних захисних пристроїв.
- Завжди будьте впевнені в наявності у вас опори на схилах.
- Ходіть і ніколи не бігайте з пристроєм.
- Проявляйте особливу обережність при зміні напрямку на схилах.
- Не працюйте на занадто крутих схилах.
- Звертайте особливу увагу при задньому ході пристрою або переміщенні пристрою на себе.
- Обережно включайте мотор відповідно інструкціями виробника, при цьому ноги повинні знаходитися на безпечній відстані від пристрою.
- Не підставляйте руки або ноги поблизу або під обертові деталі.
- Ніколи не піднімайте або не переносите пристрій при працюючому моторі.

Електробезпека

- Напруга мережі повинно відповідати зазначеному на табличці з технічними даними (230 В ~ 50 Гц). Не використовуйте інші джерела живлення.
- Рекомендується використовувати запобіжний рубильник для лінії електропостачання для межі втручання 10 - 30 мА. Порадьтеся з надійним електриком.
- Ніколи не переходьте пристроєм шнур-подовжувач, від якого працює пристрій, оскільки це може пошкодити шнур. Контролюйте місце знаходження шнура.
- Використовуйте спеціальний тримач для кабелю для під'єднання шнура-подовжувача.
- Ніколи не використовуйте пристрій під час дощу. Постарайтеся запобігти його намоканню і сильної вологості. Не залишайте пристрій надворі на ніч. Не ріжте мокру або вологу траву.
- Шнур електроживлення слід щоразу регулярно перевіряти перед використанням, переконайтеся, що шнур не пошкоджений і не зношений. Якщо шнур знаходиться в поганому стані, не використовуйте пристрій, а віднесіть його в авторизований центр обслуговування.
- Використовуйте тільки шнур-подовжувач, відповідний для роботи на відкритому повітрі. Тримайте його далеко від зони різання, вологих, мокрих або маслянистих поверхонь або предметів з гострими краями і подалі від тепла і палива. Мобільна розетка шнура-подовжувача повинна бути захищена від бризок відповідно до стандартів DIN 57282 і VDE 0282; поперечний переріз кабелю (макс. довжина 75 м) повинно бути як мінімум 1,5 мм². Використовуйте H07RN-F гармонізований кабель.
- Якщо шнур електроживлення пошкоджений, він повинен бути замінений виробником, його сервісним агентом або аналогічними кваліфікованими особами для уникнення заподіяння шкоди.

Перед початком роботи

Передбачуване використання

Це пристрій призначений тільки в якості ґрунтофрези електричної для розпушення галєвин і трав'яних майданчиків у приватних домашніх садах або при садових ділянках.

Вона не призначена для використання в громадських місцях, парках, спортивних майданчиках, у сільському або лісовому господарстві.

Використання пристрою для якої-небудь іншої мети вважається неправильним і несанкціонованим.

Виробник не несе відповідальність за збитки або травми, завдані внаслідок такого використання.

Користувач несе повну відповідальність за ризики в цьому зв'язку.

Подвійна ізоляція

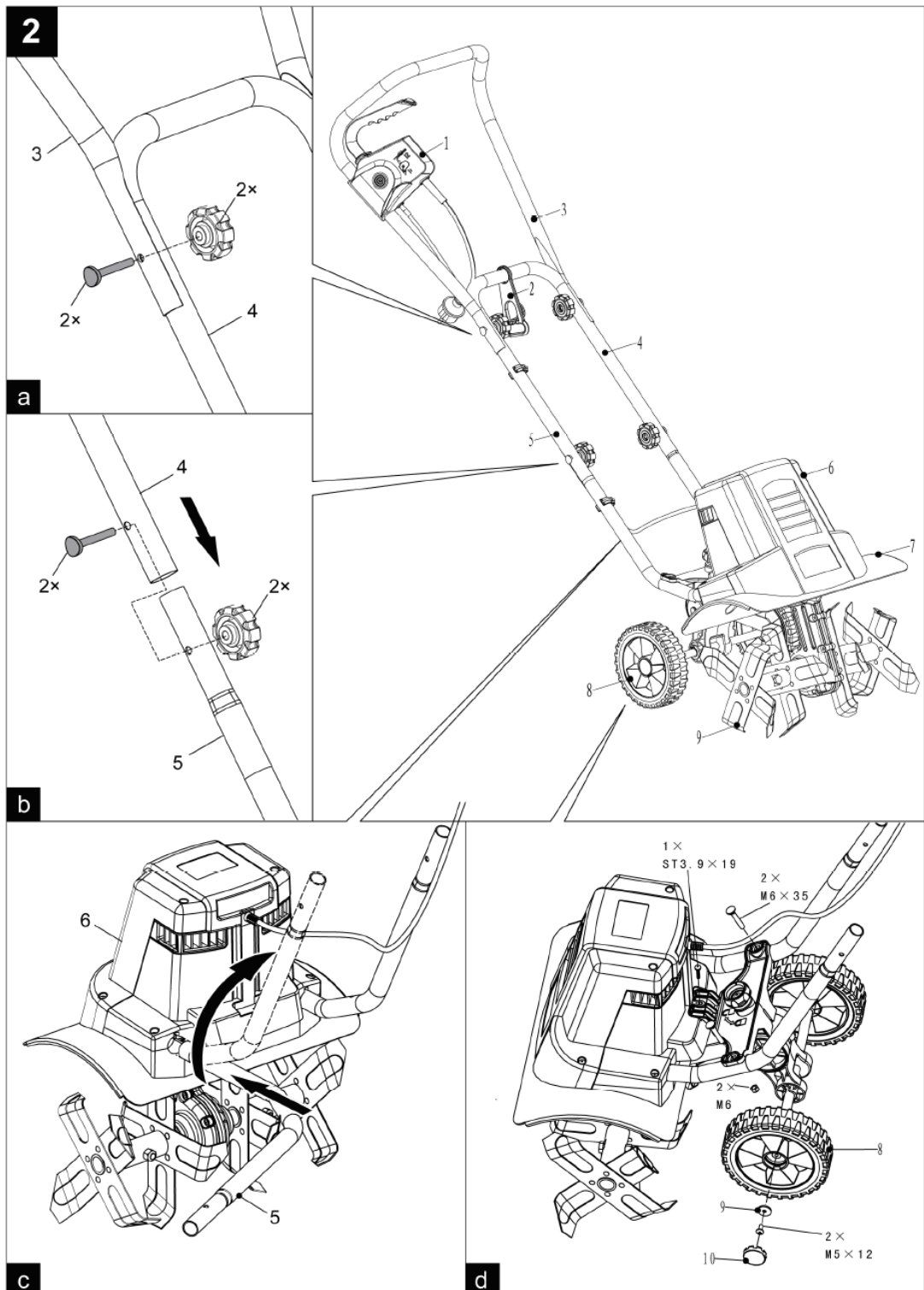
Грунтофреза електрична має подвійну ізоляцію. Це означає, що всі зовнішні металеві частини ізолювані від електроживлення.

Це досягається додаванням ізолюючого шару між електричними і механічними частинами. Подвійна ізоляція гарантує вам максимально можливу безпеку.

Захист від перегріву

Якщо пристрій блокується стороннім предметом або мотор перевантажений, він автоматично буде відключений захисним пристроєм. Вимкніть спусковий важіль і почекайте, поки мотор охолоне (приблизно 15 хвилин), потім відновите роботу.

Монтаж (Мал. 2)



Зберіть рукоятку за допомогою болтів, як показано на малюнку. одночасно відрегулюйте висоту.

Встановіть тримач подовжувача. Встановіть задні опорні колеса (мал...2d).

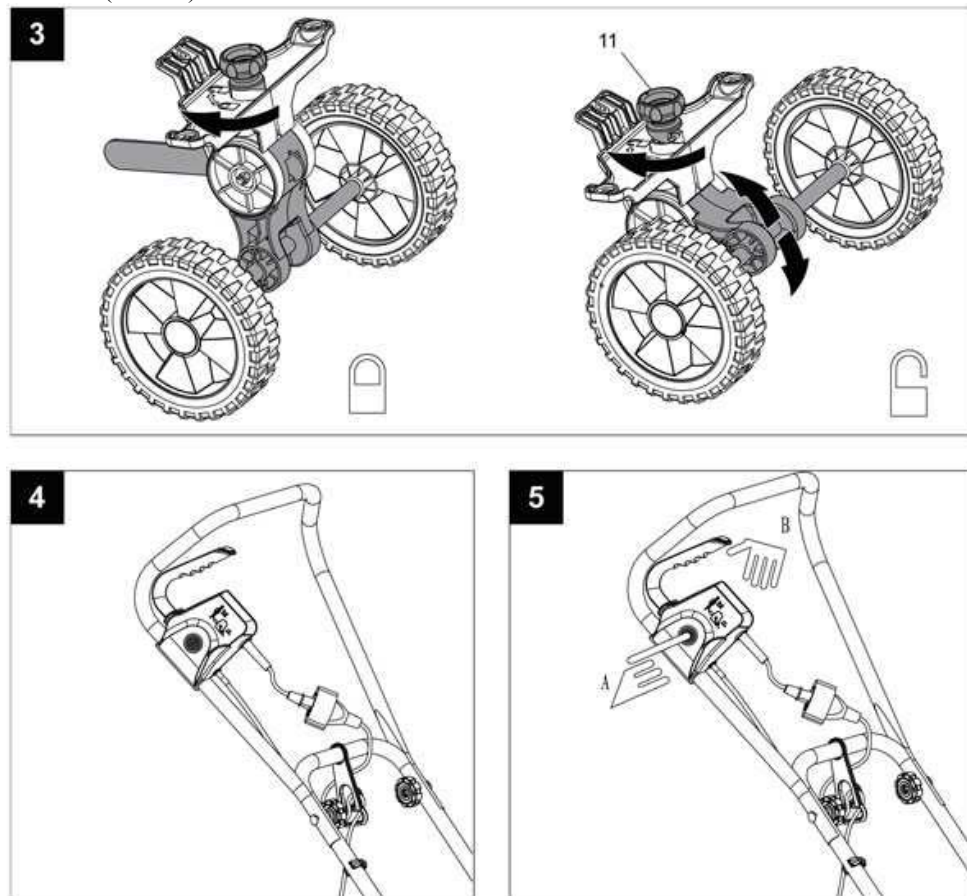
Відрегулюйте задні опорні колеса використовуючи дві гайки-баранчика. (Мал. 3)

Включення культиватора

Перевірте наявність мастила в редукторі. При використанні культиватора в перший раз, необхідно додати мастило, так як редуктор заправлений не повністю, щоб запобігти витікання мастила при перевезенні. При заповненні мастилом, поверніть культиватор на праву сторону, щоб він знаходився в горизонтальному положенні. Витягніть пробку і залийте мастило до обідка (приблизно половину пляшки). Дивіться (рис. 8) для подальшої інформації.

За допомогою утримувача подовжувача (рис. 3) відрегулюйте висоту коліс.

Вставте розетку подовжувача в вилку культиватора і переконайтеся, що кабель правильно закріплений у фіксаторі кабелю. (Мал. 4).



Пуск пристрою

Підключення до джерела живлення (Мал. 4)

Підключіть провід пристрою до суміщеного запобіжного вимикача/штепселя і закріпіть його тримачем кабелю. Петля кабелю від електромережі повинна бути досить довгою для тримача кабелю, щоб переміщатися з однієї сторони на іншу.

Пуск (Мал. 5)

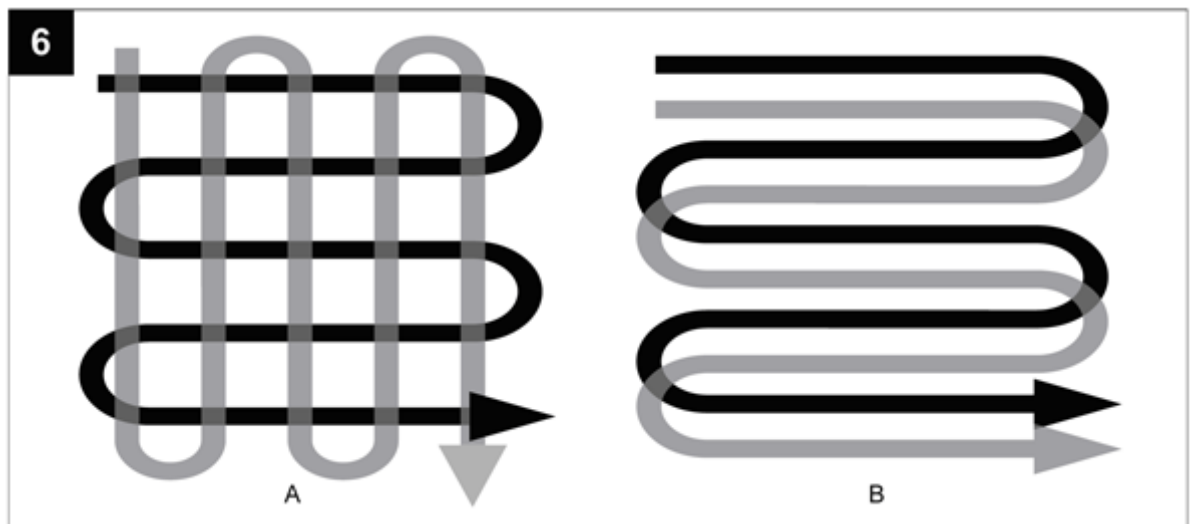
- Натисніть на кнопку запобіжного пристрою А суміщеного запобіжного вимикача / штепселя і потім відведіть спусковий важіль В проти шини. Мотор запрацює, і фрези почнуть обертатися.
- Тримайте важіль вимикача натиснутим, коли відпускаєте кнопку запобіжного пристрою.
- Щоб зупинити роботу пристрою, відпустіть спусковий важіль, і він автоматично повернеться у своє початкове положення.

ПРИМІТКИ

Включайте культиватор тільки в робочій зоні. Завжди тримайте культиватор обома руками. Подовжувач завжди повинен знаходитися позаду культиватора щоб уникнути пошкодження кабелю. При обертанні фрез культиватор почне рухатися вперед. Повільно заглибити фрези в землю. Не забудьте відрегулювати задні опорні колеса перед початком використання. (Мал. 3)

Поради

- Перш ніж запустити мотор, перенесіть пристрій на робочу територію.
- При включенні міцно тримайте пристрій.
- Під час роботи борони будуть тягнути пристрій вперед, повільно натискайте на направляючу шину для уповільнення борін.
- Притягнувши борони назад до себе, ви забезпечите більш глибоке й інтенсивне копання.
- Для розпушування дерну або глибокого розпушування зробіть так, щоб борони тягли мотику вперед до межі досяжності ваших рук, потім міцно потягніть ґрунтофрезу назад до себе. Створивши такий хід вперед, і на себе кілька разів, розпушування буде більш ефективною.
- Якщо ґрунтофреза копає досить глибоко і застрягла в одному місці, злегка покачайте збоку в бік, щоб відновити рух мотики вперед.
- Для підготовки грядки ми рекомендуємо вам використовувати одну з траєкторій обробки ґрунту, показаних на (Мал. 6). Траєкторія обробки ґрунту А - передбачає два проходи через оброблювану зону, другий прохід під прямим кутом до першого. Траєкторія обробки ґрунту В - передбачає два проходи через оброблювану зону, другий по тій же зоні.
- Щоб не спіткнутися, звертайте особливу увагу при русі ґрунтофрези назад і веденні.
- Завжди забезпечуйте обертання фрез на максимальній швидкості, не працюйте в режимі, який може викликати перевантаження пристрою.
- Ніколи не переходьте пристроєм шнур-подовжувач; переконайтеся, що він завжди знаходиться в безпечному положенні ззаду вас.
- При роботі на похилій поверхні завжди стійте по діагоналі до нахилу в стійкій безпечній позі. Не працюйте на занадто крутих схилах.



Транспортування

Обережно! Перед тим як перевозити пристрій, відключіть мотор.

Борони і весь пристрій можуть бути пошкоджені, навіть якщо ви переміщуєте пристрій з вимкненим мотором, наприклад, по твердому ґрунту. Не допускайте торкання землі боронами і носіть пристрій, утримування за направляючу шину. Або використовуючи транспортувальні колеса для подолання невеликих відстаней при цьому оберіть правильний нахил щоб борона не чіплялась ґрунту.

Очищення фрез від сторонніх предметів

Під час роботи пристрою в фрези міг потрапити камені або корінь, а навколо осі борін заплутатися довга трава або бур'яни.

Щоб почистити борони, відпустіть спусковий важіль. Вимкніть мотику і усуньте або зніміть всі сторонні перешкоди з борін або осі борін.

Щоб полегшити видалення довгою трави або бур'янів, які намоталося навколо осі борін, зніміть одну або кілька борін з їх осі. Див Розділ зняття борін та монтаж в інструкції з експлуатації.

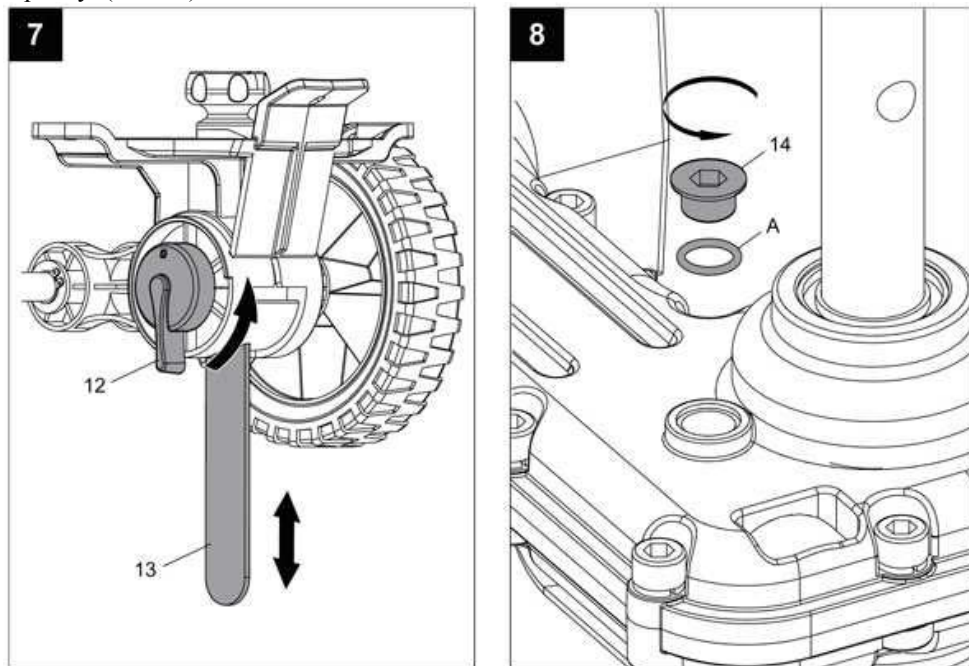
Технічне обслуговування і зберігання

Перед проведенням будь-якого технічного обслуговування, вимкніть енергоживлення, від'єднавши штепсель від шнура-подовжувача.

Переконайтеся, що всі гайки, болти і гвинти щільно закручені для забезпечення безпечної роботи пристрою.

Змащення

Переверніть культиватор на ліву сторону. Очистіть отвір для заповнення мастила від бруду, щоб уникнути попадання бруду всередину. Заповніть спеціальним мастилом для редукторів. Закрутіть пробку. (Мал. 8)



Щоразу перед використанням пристрою

- Перевірте з'єднувальний шнур на наявність ознак пошкодження або зносу. Замініть шнур, якщо на ньому є тріщини, розріз або інше ушкодження.
- Перевірте стан ріжучого циліндра і переконайтеся, що всі з'єднання надійно закріплені.
- Якщо лезо фрези затупляється, при необхідності віднесіть пристрій в спеціалізовану майстерню з ремонту.

Один раз на сезон

- Змащуйте борони та їх вісь.
- В кінці сезону віднесіть пристрій в сервісний центр для перевірки та техобслуговування.

Очищення

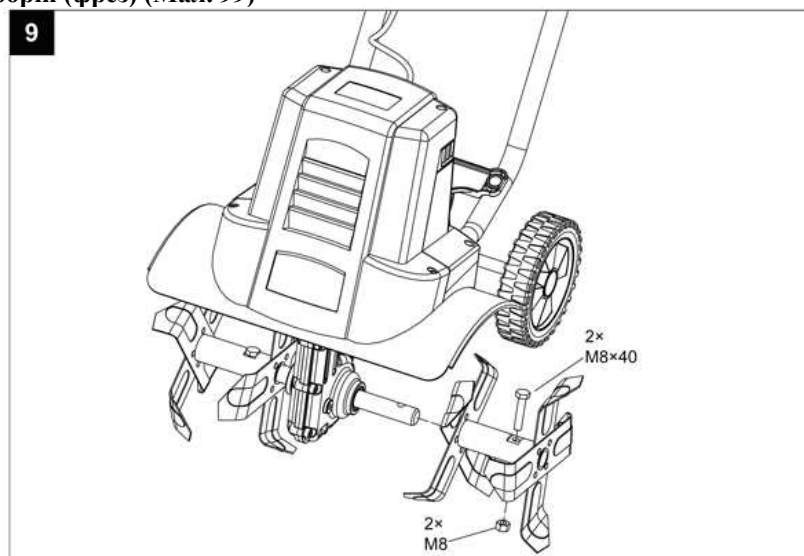
Обережно! Завжди очищайте пристрій після застосування. Не проведення належного очищення може привести до пошкодження пристрою або викликати його неправильну роботу та відмови в гарантійному обслугованні.

Попередження! Робота з боронами ґрунтофрези травмонебезпечна. Одягніть захисні рукавички.

По можливості почистіть пристрій відразу після закінчення роботи на галявині.

- Очистіть нижню частину обшивки навколо борін і захисний і огорожувальний корпус жорсткою щіткою, потім почистіть щіткою або м'якою тканиною, змоченою в слабкому розчині води з милом.
Ніколи не бризкайте водою!
- Щоб зняти налипли землю і сміття з борін і трансмісії, використовуйте жорстку щітку або вологу тканину.
- Очистіть вентилятор і видаліть залишки трави або бруду.
- Після закінчення очищення витріть насухо борони та їх вісь і на несіть тонкий шар масла.

Зняття і монтаж борін (фрез) (Мал. 99)



Зношені борони сприяють поганий продуктивності і перевантаження мотора. Перед кожним застосуванням перевіряйте стан борін. Заточите або замініть борони новими при необхідності. Рекомендується, щоб це робив фахівець.

Обережно! Вимкніть від джерела електроживлення і надіньте захисні рукавички.

Щоб повністю зняти борони з осі:

- заміну всіх фрез необхідно проводити одночасно. Видаліть зовнішні шплінти і зовнішні фрези, потім внутрішні шплінти та внутрішні фрези. (рис. 9).

Зберігання

Пристрій слід зберігати в сухому і чистому приміщенні в недоступному для дітей місці.

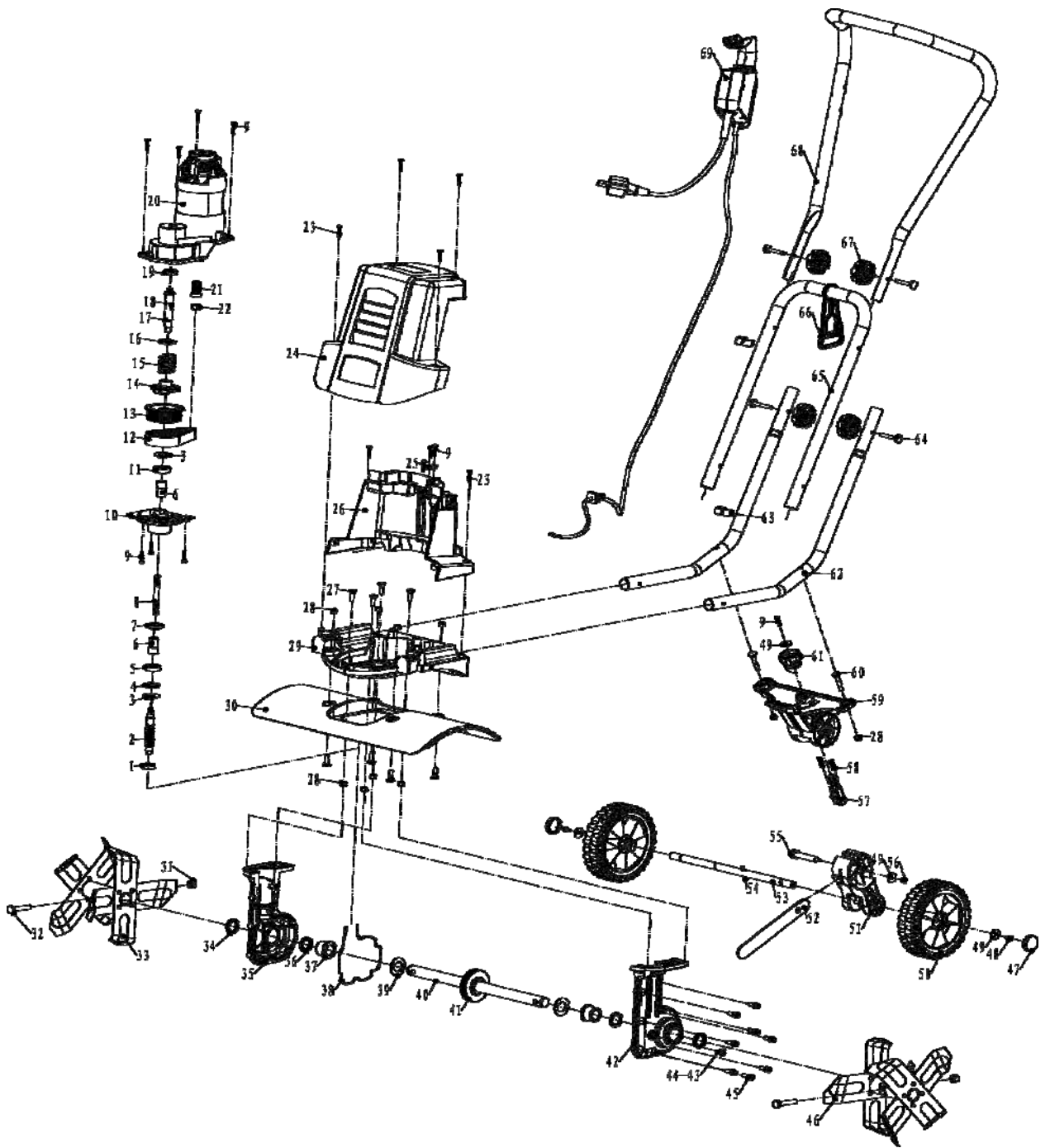
При тривалому зберіганні, наприклад, взимку переконайтеся, що пристрій захищене від корозії й замерзання. В кінці сезону, або якщо пристрій не використовується довше одного місяця:

- Очистіть пристрій.
- Протріть всі металеві поверхні промасленим тканиною для захисту від корозії (масло без смолистих речовин) або розпорошите тонкий шар.
- Зігніть направляючу шину вниз і зберігайте у відповідному місці.

Усунення несправностей

Несправність	Можливі причини	Усунення
Мотор не запускається	Немає електрики	Перевірте підключення до джерела енергоживлення
	Несправний кабель	Перевірте кабель, штепсель, замініть при необхідності або зверніться до кваліфікованого особи для проведення ремонту
	Несправний суміщений запобіжний вимикач / штепсель	Віднесіть пристрій в спеціалізовану майстерню з ремонту
	Активізувалася захист від перенагрівання	1. Робоча глибина занадто велика, встановіть на більш коротку глибину 2. Борони заблоковані, зніміть блокування 3. Земля занадто твердами, виберіть правильну робочу глибину і працюйте пристроєм вперед-назад кілька разів, одночасно знижуючи швидкість роботи. Зачекайте, поки мотор охолоне близько 15 хвилин перед відновленням роботи
Ненормальний шум	Затиснута борона	Вимкніть з мережі і почекайте до повної зупинки. Зніміть деталі.
	Витікає змазка	Віднесіть пристрій в спеціалізовану майстерню з ремонту
	Ослаблені болти, гайки або інші елементи кріплення	Закріпіть всі елементи, зверніться в спеціалізовану майстерню, якщо шуми тривають
Ненормальні вібрації	Борони пошкоджені або несправні	Замініть або віднесіть пристрій в спеціалізовану майстерню для перевірки спеціалістом
	Занадто велика робоча глибина	Встановіть правильну робочу глибину
Погані результати розпушування	Занадто маленька робоча глибина	Встановіть правильну робочу глибину
	зношені борони	Замініть або віднесіть пристрій в спеціалізовану майстерню для перевірки спеціалістом

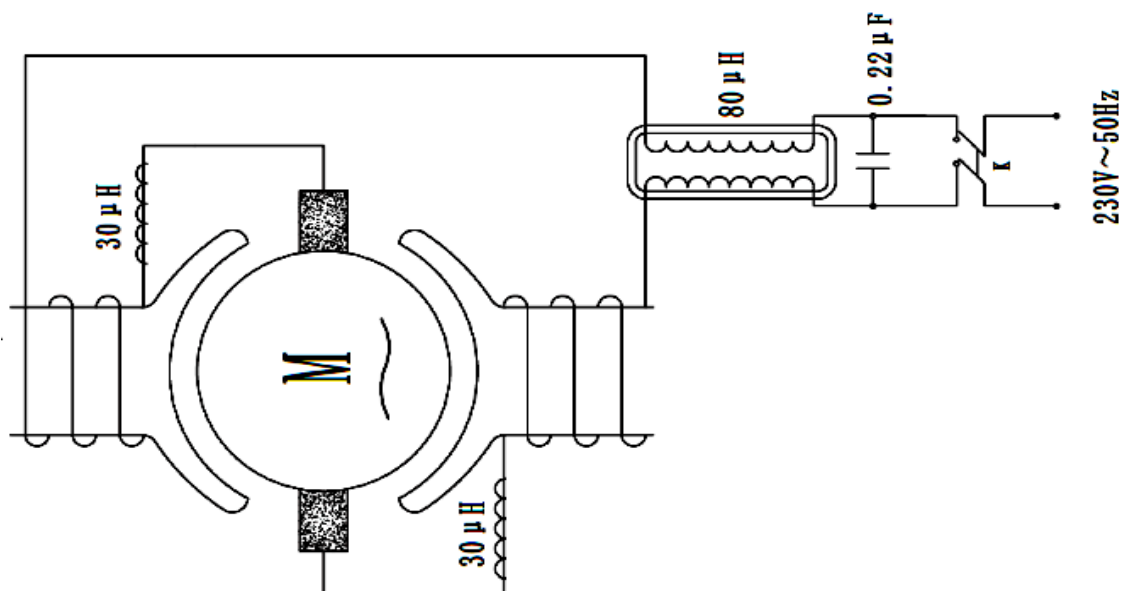
Деталювання виробу



Опис деталювання

№	Назва	Кіл.,шт	№	Назва	Кіл.,шт
1	Підшипник 608	1	36	Сальник	2
2	Черв'ячний вал	1	37	Підшипник ковзання	2
3	Шайба	1	38	Прокладка	1
4	Підшипник	1	39	Шайба	2
5	Підшипник 6000	1	40	Ведучий вал	1
6	З'єднувач	1	41	Черв'ячна шестерня	1
7	Рамка	1	42	Ліва кришка коробки передач	1
8	Гнучкий вал	1	43	Кільце	1
9	Хрест гвинт ST 3,9 * 19	12	44	Гвинт	1
10	Тримач	1	45	Гвинт M6 * 16	8
11	Підшипник 6001	1	46	Комплект лівих ножів	1
12	Пояс (ЗМ-252-18)	1	47	Колісний ковпак	2
13	Ведучий шків (1)	1	48	Гвинт M5x12	2
14	Шестерня	1	49	Шайба	4
15	Пружина	1	50	Колесо	2
16	Шайба	1	51	Нижній тримач	1
17	Ведучий вал	1	52	Шпора	1
18	Сталева куля	2	53	Тримач заднього колеса	1
19	Підшипник 6900	1	54	Роз'єм	1
20	Двигун	1	55	Болт	1
21	Ведучий шків (2)	1	56	Гайка M5	1
22	Гайка M8	1	57	Вилка	1
23	Гвинт ST3.9 * 25	6	58	Пружина	2
24	Передній корпус	1	59	Верхній тримач	1
25	Тримач кабелю	1	60	Гвинт M6 * 45	2
26	Задній корпус	1	61	Ручка	1
27	Гвинт M6 * 20	8	62	Нижня секція ручки	2
28	Гайка M6	4	63	Затискач кабелю	2
29	Нижня рама	1	64	Гвинт	4
30	Захисний корпус	1	65	Середня секція ручки	1
31	Гайка M8	2	66	Гачок	1
32	Болт M8 * 40	2	67	Ручка	4
33	Комплект правих ножів	1	68	Верхня секція ручки	1
34	Шайба	2	69	Перемикач безпеки	1
35	Права кришка коробки передач	1			

Електрична схема



Технічні дані

Модель	ЕРТ-1400
Напруга живлення:	230 В ~ 50 Гц
Енергоспоживання:	1400 Вт
Число обертів холостого ходу:	230 хв-1
Робоча ширина:	360 мм/400мм
Макс. робоча глибина:	200 мм
Вага:	14 кг
Гарантований рівень потужності звуку:	LWA: 93 дБ (А)
Рівень тиску звуку:	LPA: 76 дБ (А) К = 3 дБ
Вібрація:	1,07 м/с² К = 1,5 м/с²



«Електроприлади не можна викидати з побутовими відходами. Утилізуйте їх у спеціальних центрах з утилізації, призначених для цієї мети. Зверніться до місцевих органів влади або фірму з запасами готової продукції для отримання рекомендацій щодо утилізації».

Гарантійний термін експлуатації інструменту становить 12 місяців з дня продажу роздрібною мережею. При використанні виробу в підприємницької діяльності гарантійний термін становить 3 (три) місяці з дня продажу. Дефекти збірки інструменту, допущені з вини виробника, усуваються безкоштовно протягом 30 (тридцяти) днів з дня надання споживачем вимог про усунення недоліків виробу, після проведення технічним центром діагностики виробу.

Термін служби виробу становить 5 років (від дати виробництва, вказаної на табличці виробу).

Зазначений термін служби дійсний при дотриманні споживачем вимог цього Керівництва по експлуатації

Гарантійний ремонт здійснюється при дотриманні наступних умов:

1. Якщо є в наявності товарний або касовий чек і гарантійний талон із зазначенням у ньому заводського (серійного) номери інструменту, дати продажу, підпису покупця, штампа торгового підприємства.
2. Надання несправної продукції в комплекті з робочим органом, в чистому вигляді.

ГАРАНТІЙНЕ ОБСЛУГОВУВАННЯ НЕ НАДАЮТЬСЯ:

1. При неправильному і нечіткому заповненні гарантійного талона;
2. На інструмент, у якого не розбірливий або змінений серійний номер;
3. Якщо є наслідки самостійного ремонту, розбирання інструменту в гарантійний період (без дотримання інструкції з експлуатації), про що свідчить, наприклад: заломы на шліцьових частинах кріплення корпусних деталей;
4. На інструмент, який експлуатувався з порушеннями інструкції з експлуатації або не за призначенням;
5. На пошкодження, дефекти, спричинені зовнішніми механічними впливами, впливом агресивних засобів і високих температур або інших зовнішніх факторів, таких як дощ, сніг, підвищена вологість та інші;
6. На несправності, викликані попаданням в інструмент сторонніх тіл, недбалим або поганим доглядом, що спричинило за собою вихід з ладу інструменту;
7. На несправності, що виникли в наслідок перевантаження, що спричинили вихід з ладу двигуна, трансмісії або інших вузлів і деталей, також в наслідок не відповідності параметрів електромережі номінальній напрузі;
8. На несправності, викликані використанням неоригінальних запасних частин;
9. На природний знос виробу та комплектуючих в результаті інтенсивного використання;
10. На такі види робіт, як регулювання, чищення, змащення та інший догляд;
11. Предметом гарантії не є неповна комплектація виробу, яка могла бути виявлена при продажу виробу.
12. Вихід з ладу деталей в результаті короткочасного блокування при роботі.

Гарантійне обслуговування не поширюється на вузли та деталі, які є витратними, швидкозношуваними матеріалами, до яких відносяться: з'єднувальні муфти, болти, гайки, курки, ущільнення, захисні кожухи, приводні паси і шківни, крильчатки, фланці кріплення, ножі, елементи натягу і кріплення ріжучих органів, гумові амортизатори, гум. ущільнювачі, та вугільні щітки.

№

Дата звернення _____

Сервісний центр _____

Дата видачі _____

Підпис клієнта _____

№

Дата звернення _____

Сервісний центр _____

Дата видачі _____

Підпис клієнта _____

№

Дата звернення _____

Сервісний центр _____

Дата видачі _____

Підпис клієнта _____



ГАРАНТІЙНИЙ ТАЛОН

№ _____

Найменування виробу та модель _____

Серійний номер _____ Дата продажу _____

Штамп торгівельної організації

УМОВИ ГАРАНТІЙНОЇ ПІДТРИМКИ

УВАГА: НЕЗАПОВНЕНИЙ ГАРАНТІЙНИЙ ТАЛОН Є НЕДІЙСНИЙ!

- ТМ «FORTE» здійснює гарантійне обслуговування на всій території України через авторизовані сервісні організації. Виробник гарантує безкоштовний ремонт або заміну будь-якого вузла обладнання, що має заводські дефекти, протягом гарантійного терміну за винятком випадків, коли дефекти і поломки сталися з вини споживача. Гарантійний термін становить - 12 місяців, з дати продажу. Гарантійний термін обчислюється від дати продажу обладнання, що підтверджується записом і печаткою продавця в гарантійному талоні.
- Після гарантійного ремонту обладнання, замінені частини в складі обладнання мають гарантійний термін і гарантійні умови на все обладнання в цілому.
- Гарантійне обслуговування не здійснюється:**

 - при порушенні положень, викладених в інструкції з експлуатації (технічному паспорті) виробу;
 - при відсутності гарантійного талона або невідповідності відомостей в гарантійному талоні параметрам виробу (найменування, серійний номер, дата і місце продажу), при неможливості однозначної ідентифікації виробу, при наявності в гарантійному талоні незавірених виправлень;
 - при відсутності документів, що підтверджують купівлю виробу (накладної, товарного чека);
 - при пошкодженні, відсутності серійних номерів на фірмових табличках обладнання;
 - якщо заявлена несправність не може бути продемонстрована;
 - якщо нормальна робота обладнання може бути відновлена його належним налаштуванням і регулюванням, відновленням початкової інформації у доступних меню, очищенням виробу від пилу і бруду, проведенням технічного обслуговування виробу;
 - якщо несправність виникла внаслідок попадання в нього сторонніх предметів, бруду, речовин, рідин, під впливом побутових чинників (вологість, низька або висока температура, пил, комахи і т.д.), стихійних лих, неправильного монтажу, експлуатації, транспортування та зберігання, а також дії третіх осіб;
 - при виявленні на виробі або всередині його слідів ударів, недбалого і стороннього втручання (розкриття), механічних, корозійних пошкоджень, самостійного ремонту та регулювання карбюратора, внесення конструктивних змін в устаткування власником або будь-якими особами;
- якщо несправність обладнання виникла в результаті використання невідповідних (неоригінальних) витратних матеріалів, прокладок, ущільнень і замінних частин, або природного зносу виробів та частин з обмеженим строком експлуатації, а так само при використанні виробу не за призначенням;

— при використанні приладів управління і захисту інших виробників, що не відповідають вимогам ТМ «FORTE», викладеним в технічній документації на обладнання, при пошкодженні внаслідок несправності або конструктивних недоліків систем, у складі яких експлуатується обладнання.

— при пошкодженні двигуна в наслідок несвоєчасного обслуговування згідно інструкції з експлуатації, та перевантаженні.

— при пошкодженні трансмісії в наслідок несвоєчасного обслуговування згідно інструкції з експлуатації.
- У всіх перерахованих випадках організація, що здійснює гарантійне обслуговування залишає за собою право вимагати відшкодування витрат, пов'язаних з діагностикою, обслуговуванням і ремонтом обладнання, виходячи з діючого чинного в неї преїскуранта.
- Гарантія не поширюється на запобіжники, витратні матеріали та навісне обладнання (фрези, ножі до фрез, мастило та вугільні щітки і розетки).
- Знос ущільнень (сальникових і ковзачух) не є гарантійним випадком.
- Виробник не несе відповідальності за можливі витрати, пов'язані з монтажем і демонтажем обладнання. Ця гарантія, ні за яких умов, не дає право на відшкодування збитків, пов'язаних з використанням або неможливістю використання придбаного обладнання.
- Всі вироби є працездатними, комплектними і не мають зовнішніх дефектів і пошкоджень.
- Інформацію про сервісні організації ТМ «FORTE» отримувати через постачальників обладнання ТМ «FORTE».

3 умовами гарантійного обслуговування ознайомлений і згоден: _____

(підпис покупця)

ГАРАНТІЙНИЙ ТАЛОН



АДРЕСИ СЕРВІСНИХ ЦЕНТРІВ «FORTE»

м. Київ
пер. Магнітогорський, 1
т.: (044) 498-16-89
service@budpostach.com.ua

м. Біла Церква
вул. Таращанська, 193
т.: 050-387-49-26, (04563)3-30-65
B_cerkov@budpostach.com.ua

м. Бердянськ
вул. Правди, д.80
т.: 050-567-16-65, (06153)3-56-08
Berdyansk@budpostach.com.ua

м. Вінниця
вул. Київська, 4
т.: 050-417-93-28, (0432)55-21-63
budpostach@vinnitsa.com

м. Горлівка
вул. Мориса-Тореза, 4
т.: 050-414-74-50, (0624)52-00-24
Gorlovka@budpostach.com.ua

м. Дніпропетровськ
пер. Юнатів, 7
т.: 050-355-77-21, (056)235-06-06
Dnepr@budpostach.com.ua

м. Дніпродзержинськ
вул. Республіканська, 9а, оф. 204
т.: 050-382-38-85, (0569)50-54-04
Dneprodz@budpostach.com.ua

м. Донецьк
вул. Сігова, 2г, оф. 8
т.: 050-448-46-43, (062)297-21-13
Donetsk@budpostach.com.ua

м. Євпаторія
Чорноморське шосе, 195
т.: 095-282-13-93, (06569)2-92-45
Evpatoria@budpostach.com.ua

м. Житомир
вул. Ватутіна, 81а
т.: 050-414-75-88, (0412)36-13-13
budpostachzht@gmail.com

м. Запоріжжя
вул. Карпенко-Карого, 54А
т.: 050-352-53-81, (061) 219-02-49
Zaporozhye@budpostach.com.ua

м. Івано-Франківськ
вул. Короля Данила, 20, к.10
т.: 050-446-12-55, (0342)71-07-90, 71-07-91
bp@budpostach.if.ua

м. Ізмаїл
вул. Шевченко, 120
т.: 050-418-35-88
izmail@budpostach.com.ua

м. Кам'янець-Подільський
Хмельницьке шосе, 38
т.: 095-284-03-96, (03849)9-17-73
kp@budpostach.com.ua

м. Керч
Вокзальне шосе 65
095-284-03-97
Kerch@budpostach.com.ua

м. Кіровоград
вул. Тореза, 27Б
т.: 095-270-76-67, (0522)22-17-28
kirov@budpostach.com.ua

м. Коростень
вул. Шатрищанська, 69
т.: 095-281-43-76
Korosten@budpostach.com.ua

м. Краматорськ
вул. Лазо 24
т.: 095-283-93-18, (06264)3-12-12
budpostach.kram@gmail.com

м. Кременчук
вул. Махорочна, 37/а
т.: 050-315-85-20, (0536)79-33-16
kr.budpostach@gmail.com

м. Кривий Ріг
вул. Жовтнева, 18в
т.: 050-387-38-16, (056)462-99-05
budpostach.krrog@gmail.com

м. Луганськ
вул. А. Лінєва 68
т.: 050-352-58-43, (0642)93-51-71
office@budpostach.lugansk.ua

м. Луцьк
вул. Ровенська, 44
т.: 050-382-64-04, (0332)72-93-43
budpostach_lutsk@mail.ru

м. Львів
вул. Городоцька 174 (тер. "Мотозаводу")
т.: 050-384-58-50, (032)295-25-49
budpostach.lviv@gmail.com

м. Макіївка
вул. 118 Павших Революціонерів, 31
т.: 050-414-73-22, (0623)6-25-11
Makeevka@budpostach.com.ua

м. Маріуполь
вул. Гавнь Шмідта, 6
т.: 050-411-22-94, (0629)41-06-67
mariupol@budpostach.com.ua

м. Мелітополь
вул. Профінтерна, 14/2
т.: 050-461-70-54, (0619)42-11-61
Melitopol@budpostach.com.ua

м. Миколаїв
вул. Авангардна, 2А
т.: 095-274-69-26, (0512)71-05-60
nikolaev@budpostach.com.ua

м. Мукачево
вул. Ак. Морозова, 19
т.: 095-283-93-23, (03131)5-03-21
Mukachevo@budpostach.com.ua

м. Нікополь
вул. Кооперативна, 1
т.: 095-283-93-17, (05662)-3-90-47
nikopol@budpostach.com.ua

м. Новая Каховка
вул. Заводська, 2Р
т.: 095-282-13-97
Novakahovka@budpostach.com.ua

м. Одеса
вул. Новомосковська догоса, 3
т.: 050-418-41-41, (048)728-74-80
office@budpostach.od.ua

м. Олександрія
пр-т. Будівельників, 40
т.: 095-28-15-204
Alexandria@budpostach.com.ua

м. Павлоград
вул. Дніпровська, 49
т.: 095-283-93-16, (05632)9-68-65
budpostach.pavlograd@gmail.com

м. Полтава
вул. Половка, 66Б
т.: 050-382-58-51, (0532)61-57-01
poltava@budpostach.com.ua

м. Прилуки
вул. Пирятинська, 115
т.: 095-282-14-02, (04637)5-07-54
Priluki@budpostach.com.ua

м. Рівне
вул. Курчатова, 34, оф. 111
т.: 050-419-97-56, (0362)64-23-70
budpostach@gmail.com

м. Севастополь
вул. Фіолентівське Шосе 1/2
т.: 095-284-03-98, (0692)53-94-45
sevastopol@budpostach.com.ua

м. Северодонецьк
вул. Федоренко, 10
т.: 095-284-04-02, (06452)4-41-51
budpostach.severdsk@gmail.com

м. Сімферополь
вул. Вузлово, 20
т.: 050-344-70-26, (0652)48-15-73
Simferopol@budpostach.com.ua

м. Сміла
вул. Мічурина 32
т.: 095-281-52-67, (0472)-52-05-05
Smela@budpostach.com.ua

м. Стрий
вул. Дрогобицька, 72в
т.: 095-281-43-84, 067-811-86-60
Striy@budpostach.com.ua

м. Суми
вул. Прокоф'єва, 19, оф. 3
т.: (0542)65-86-29, 050-387-49-36
sumybudpostach@gmail.com

м. Тернопіль
вул. Бродивська, 44
т.: 050-353-79-73, (0352)22-36-38
budpostach_TER@mail.ru

м. Ужгород
вул. Краснодонців, 1
050-387-49-38, (0312)66-12-90
uzh.budpostach@mail.ru

м. Умань
вул. Деревянка 11Б
т.: 095-284-03-94, (04744)4-88-23
Uman@budpostach.com.ua

м. Харків
Наб. Крупської, 5
т.: 050-446-32-30, (057)38-69-37
KharkovBP@budpostach.com.ua

м. Херсон
вул. Жовтневої революції, 6
т.: 050-382-69-09, (0552)42-30-70
BudpostachKherson@gmail.com

м. Хмельницький
вул. Заводська, 155
т.: 050-416-40-86, (0382) 645-036
budpostach.km@gmail.com

м. Черкаси
вул. Смілянська 145
т.: 050-352-58-35, (0472)65-14-93
cherkassy@budpostach.com.ua

м. Чернігів
пр-т Миру, 310 А
т.: 050-414-75-72, (0462)65-32-75
budpostach_chernigov@mail.ru

м. Чернівці
вул. Жасмінна, 3а
т.: 095-281-87-29, (0372)58-68-02
chernivtsi.bud@yandex.ru

м. Шостка
вул. Шевченко, 57
т.: 095-281-51-94, (05449)7-56-96
Shostka@budpostach.com.ua